

FICHA TÉCNICA PUERTA SECCIONAL DINTEL ESTÁNDAR

Descripción:

Puerta con hoja fabricada en panel sándwich, guías verticales de chapa o tubo y dintel de chapa o tubos con placas, accionada mecánicamente mediante muelle/es de torsión fijados al dintel/tubo que giran dos tambores donde se bobina el cable que va fijado a la parte inferior de la hoja. Esta hoja corre, mediante unas roldanas, por unas guías metálicas hasta quedar en horizontal. Opcionalmente se podrán inclinar las guías de tal modo que se adapten a la pendiente del techo dentro de lo posible. El accionamiento manual de la puerta puede ser sustituido mediante la colocación de un equipo eléctrico.

El perímetro de la hoja queda cerrado mediante la colocación de burletes de goma quedando el interior "semiestanco".

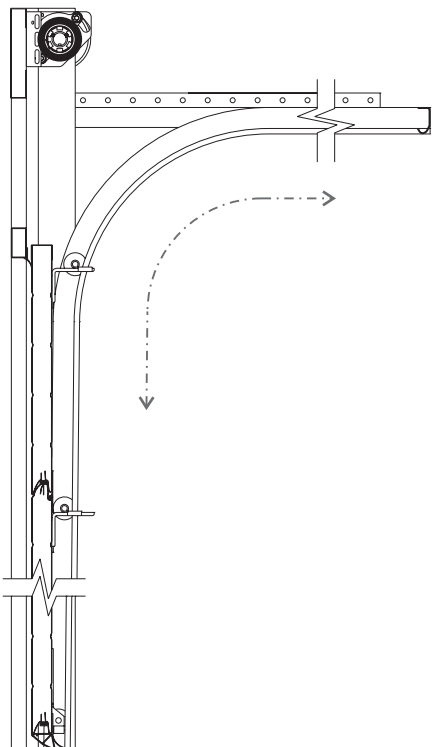


Fig. 1- Detalle de puerta con dintel y tubo de cierre. Guías horizontales.

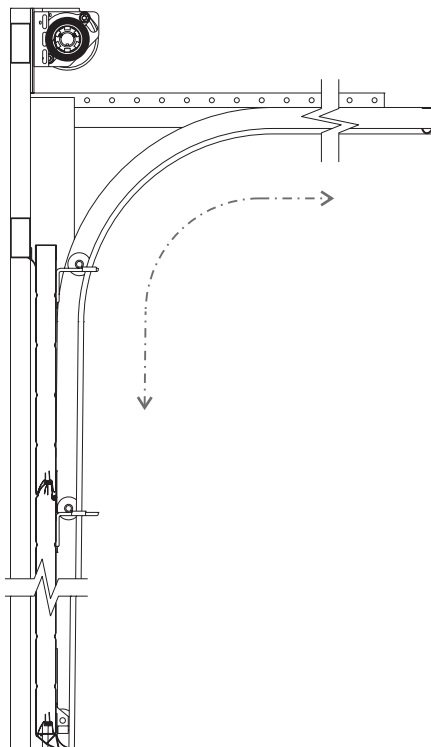


Fig. 2- Detalle de puerta con tubo, placas y tubo de cierre. Guías horizontales.

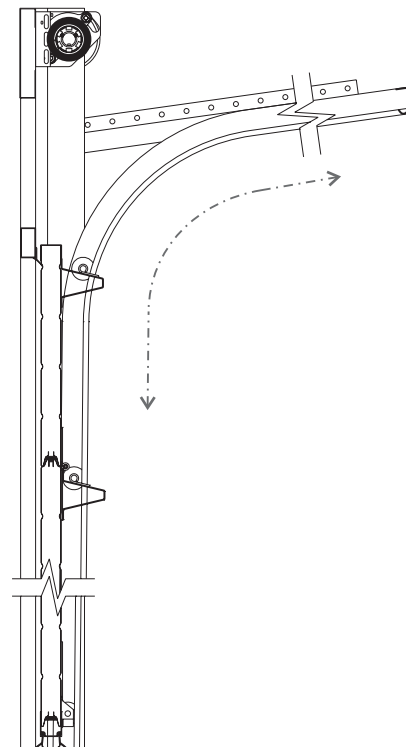


Fig. 3- Detalle de puerta con dintel y tubo de cierre. Guías inclinadas.

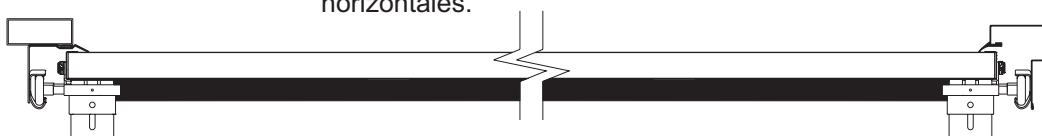


Fig. 4- Vista de la puerta en planta. Ejemplo de guía con tubo en la mano izquierda. Ejemplo de guía de perfil en la mano derecha.

Hoja:

Hoja fabricada con panel sándwich **ROPER** residencial o industrial (según variantes) de 40 mm de espesor. Se emplea para su fabricación chapa prelacada sobre acero galvanizado, según la norma EN-10142. El interior del panel está compuesto de poliuretano expandido con una densidad media de 40 kg/m³, exento de CFC y HCFC. Se emplean dos formatos de panel, uno de 500 mm de altura y otro de 610 mm.

Datos de ensayos	U	%o	Fuego	Viento	Acústica
	W / m ² °K	W / m ² °C	Clasificación de reacción al fuego EN 13501-1:2002	Resistencia al viento UNE-EN 12424	Índice ponderado de reducción sonora RW(C;Ctr)=dB UNE-EN ISO140-3 1995
GARAROP 500	0,82	0,023	B-S3,d0	4	26 (-2 ; -3)
GARAROP 610	0,80	0,023	B-S3,d0	4	26 (-2 ; -3)
INDUROP 500	0,82	0,023	B-S3,d0	4	26 (-2 ; -3)
INDUROP 610	0,80	0,023	B-S3,d0	4	26 (-2 ; -3)

FICHA TÉCNICA PUERTA SECCIONAL DINTEL ESTÁNDAR

La cara exterior de los paneles está disponible en chapa prelacada blanco RAL 9010, RAL 8014, RAL 9006, RAL 6005, RAL 7024, RAL 3000 y RAL 5010. También está disponible en imitación madera roble clara y roble oscura. El resto de colores se servirán pintados según carta de colores RAL clásica con pintura de dos componentes (base / catalizador).

El interior del panel se servirá en color blanco.

A partir de 16 m² de hoja, se colocarán unos dispositivos de rotura de cable que evitan que la puerta caiga en caso de que uno de los cables se rompa.

Transmisión:

Eje, muelles y dintel/tubo totalmente montados para facilitar el montaje de la puerta en obra. Muelles fabricados en acero EN 10270-1, clase SH fosfatados.

Los muelles van acompañados de sistemas antirrotura de muelle que evitan que la puerta caiga en caso de que el muelle se rompa.

Dintel y guías:

Si las guías verticales o el dintel son de chapa, se fabrican en chapa de acero galvanizado según norma EN-10142. En este caso el acabado de las guías y dintel puede ser en chapa galvanizada o bien en chapa prelacada o pintada (según el color elegido para la puerta).

Si las guías verticales son de tubo, se fabricarán en tubo galvanizado. En este caso el acabado podrá ser galvanizado o pintado.

Si el dintel es de tubo, se entregará un tubo de cierre para colocar en la parte superior de la hoja y un tubo galvanizado o una UPN (dependiendo de las medidas), para fijar las placas con la transmisión. El tubo de cierre tendrá un acabado igual al de las guías verticales.

Las guías horizontales y verticales se fabrican en chapa de acero galvanizado según norma EN-10142. El conjunto puede quedar totalmente visto sin necesidad de colocar premarco. Los bordes de la guía están redondeados para evitar cortes.

Cables:

Dependiendo de las dimensiones de la hoja, se emplean cables de diámetro 3 mm, 4 mm y 5 mm. Todos los cables tienen una composición 6x19+1 y cumplen la norma DIN 3060.

Entrega:

La puerta se entrega premontada en un 60%, embalada con plástico y dos planchas de DM inferior y frontal, en uno o tres paquetes:

- Un paquete: guías, dintel con transmisión, paneles y accesorios.
 - Tres paquetes: guías y dintel con transmisión.
paneles.
accesorios.
-
- La calidad de esta puerta está avalada por los ensayos realizados en laboratorios acreditados, de acuerdo con la norma de producto EN 13241-1 y tienen el marcado **CE** tanto para su versión manual como automática.
 - Tanto las piezas utilizadas en la puerta como el acabado de la misma dependerán de las dimensiones de la puerta, de su variante y del hueco que haya en obra. También dependerán de posibles cambios debidos a mejorar los procesos de producción.